

光纤位移传感器 ODP-A

——多用途光纤位移传感器

ODP-A 光纤位移传感器被设计用于恶劣环境中的高精度位移测量。结合 WLPI 信号调理技术和光纤固有的优势特性，ODP-A 可在最苛刻的电磁，射频和微波环境中提供前所未有的重复性，分辨率和可靠性。



ODP-A 标准型号有 25mm 和 10mm 的线性行程长度与 1 μ m 的分辨率。

ODP-A 可提供防水溅铝合金外壳和绝缘复合材料外壳两种封装形式，可供选择。一个实用的壁挂型附件和轴复位弹簧方便了传感器安装。

ODP-A 与所有的 WLPI 信号调节器兼容。ODP-A 是一款精确且可靠的光纤位移传感器，它可根据客户具体现场应用或 OEM 应用要求定制不同长度的光缆。

■ 特点

- 25mm 和 10mm 线性行程长度
- 出色的分辨率
- 坚固的结构和防水溅外壳
- 抗电磁干扰/射频干扰，雷电和微波干扰
- 本质安全
- 方便的壁挂附件
- 可提供 OEM 型号和客户定制服务

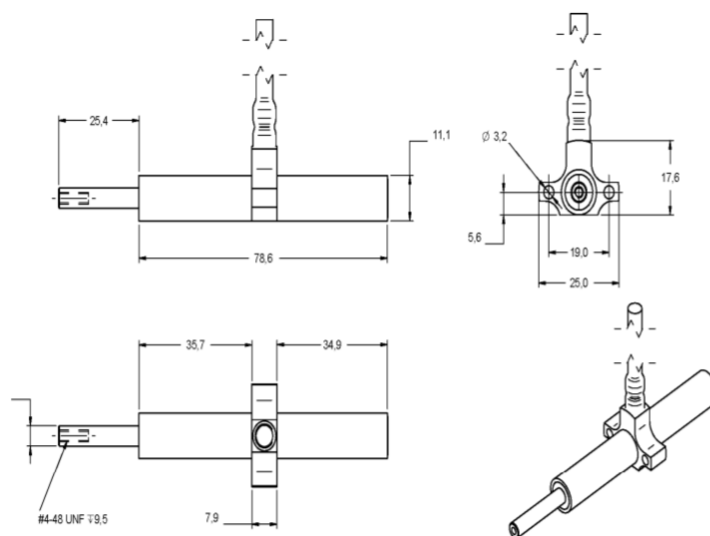
■ 应用

- 高电压环境
- 核与危险环境
- 汽车和机器人
- 航空航天
- 土木工程和岩土工程
- 材料科学
- 射频和微波加热
- 电磁，射频，微波环境

■ 关键参数

线性行程	10mm, 25 mm (标准型号)
分辨率	1 μm (基于 20 个样本数据进行平均得到)
准确度	0.2% F.S. (@ 25 °C)
重复性	0.05% F.S.
操作温度范围	-40 到 85 °C (可根据要求提供更高或更低的温度范围)
操作湿度范围	0-100 %
EMI/RFI 敏感性	全屏蔽
结构材料	铝合金外壳与不锈钢芯 (可根据客户要求提供介电复合材料外壳)
加载机构	完全伸出轴静止时的弹簧复位 (弹簧负载可以被去除)
线缆长度	1.5 米标准 (其他长度可以被定制, 最长可达 3km)
光纤接口	SCA 标准, LCA 标准
信号调理器兼容性	所有 Opsens WLPI 信号调理器

■ 规格

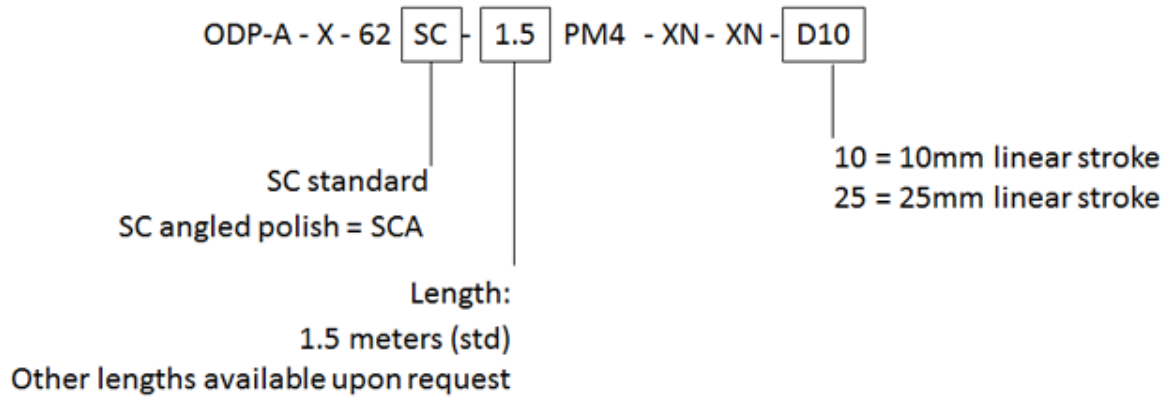


*单位均为 mm

*图示为 25mm 线性行程型号, 10mm 行程产品更小。



■ 选型



上海凌茂电子科技有限公司

Linkall Technology (Hongkong) Limited

地址：上海市长宁区仙霞路 369 号 1 号楼 603 室

电话：021-52831768/52833853

传真：021-54391093

邮箱：linkall@inlinkall.com

分支机构：苏州、深圳、武汉、成都、重庆、西安