

光纤压力传感器 OPP-C

——基于 MEMS 的光纤压力传感器和压强计，适用于最恶劣环境

OPP-C 基于 MEMS 的光纤压力传感器，是为满足水下和/或恶劣环境中压力监测应用的挑战而精心设计的。OPP-C 传感器提供长期的高精度、耐用性和高保真压力测量，压力工作范围高达 70Bar。



OPP-C 光纤压力传感器与所有 Opsens 公司的 WLPI 信号调理器兼容。紧凑而坚固的探头可以根据客户的要求进行定制。光纤延长线缆的长度最大可达 3 千米。

这是一款完美的水压计：全密封，不锈钢外壳和隔膜。OPP-C 的坚固设计，使其可长期工作在不利温度、压力、有毒或腐蚀性大气等条件下。如果需要它可以被接地。

光纤传感器的固有优势在于它不受可能出现在传感器环境中的电磁、振动和闪电等干扰。

■ 特点

- 免维护
- 无时间漂移，可常年获得可靠结果
- 本质安全
- 设计坚固
- 可在 3km 外读数
- 对 EMI 和闪电全屏蔽

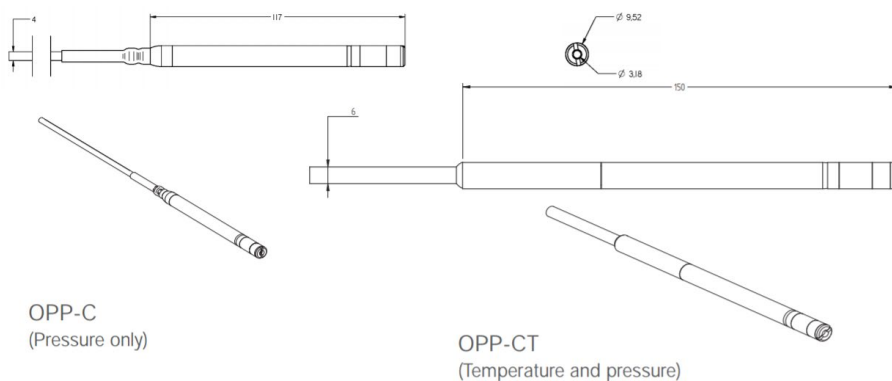
■ 应用

- 岩土工程压力监测
- 食品加工过程中的压力监测
- 恶劣的地下监测设备
- 腐蚀剂流体静力学测试
- 水井和溪流的地下水高程监测
- 泵站的压力监测
- 核能与危险环境
- 海上平台和炼油厂

■ 关键参数

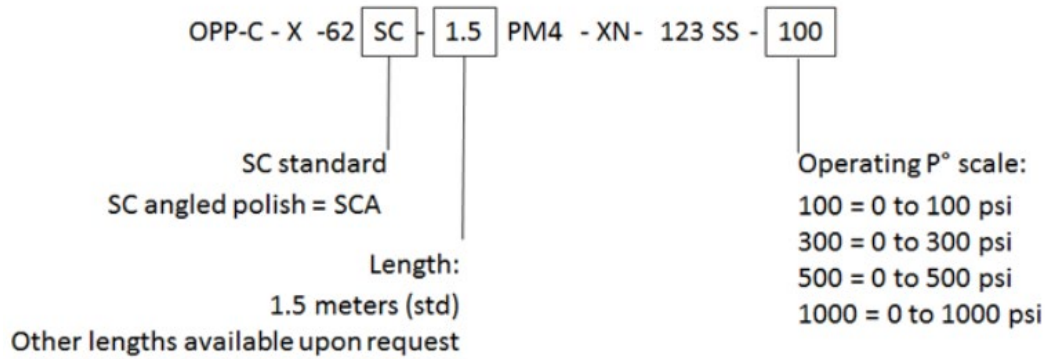
| | | | | | |
|-----------------------------|----------------------------------|---------------------|----------------------|-----------------------|-------------------------|
| 测量范围(其他范围可以被定制) | 25 PSI (172 kPa) | 50 PSI (345 kPa) | 100 PSI (690 kPa) | 500 PSI (3500 kPa) | 1 000 PSI (7000 kPa) |
| 精度 (不含热效应) | ± 0.5% F. S. | ± 0.2% F. S. | ± 0.2% F. S. | ± 0.2% F. S. | ±0.2% F. S. |
| 分辨率 | < 0.02 % F. S. (Range dependant) | | | | |
| Thermal coefficient of Zero | < 0.03% F. S / ° C | | | | |
| 耐受压力 | 200% F. S. | | | | |
| 温度操作范围 | -20 to +85 ° C (其他温度可以被定制) | | | | |
| EMI/RFI 敏感性 | 全屏蔽 | | | | |
| 外壳 | 不锈钢 (117 mm x 9.5 mm) | | | | |
| 质量 | 60g | | | | |
| 光纤接口 | SCA (标准), SC (标准), 其他接口可以被定制 | | | | |
| 线缆护套 | 从加固的室外软电缆到坚固的不锈钢电缆 | | | | |
| 光纤长度 | 最长可达 3km | | | | |
| 信号调理器兼容性 | 所有 Opsens WLPI 信号调理器 | | | | |

■ 规格





■ 选型



上海凌茂电子科技有限公司

Linkall Technology (Hongkong) Limited

地址：上海市长宁区仙霞路 369 号 1 号楼 603 室

电话：021-52831768/52833853

传真：021-54391093

邮箱：linkall@inlinkall.com

分支机构：苏州、深圳、武汉、成都、重庆、西安