

NS-WL3 系列 拉压力传感器

- NS-WL3 系列传感器采用板环结构；
- 具有精度高、动态效应好、安装方便；
- 经过良好的防潮密封处理；
- 适应各种起重吊装的恶劣工作环境。

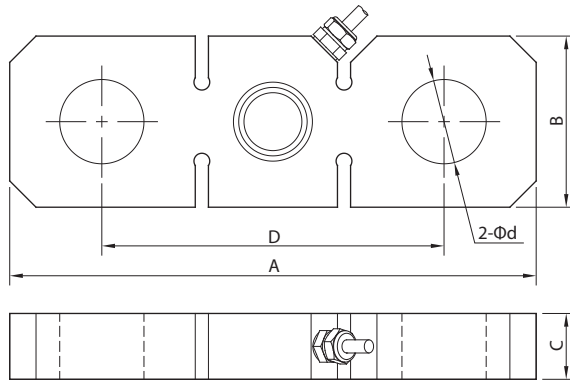


技术参数 Technique parameter

参数	Specifications	单位 Unit	技术指标 Technique data
额定载荷	Rated capacity	t	2、3、5、7、10、20...50
输出灵敏度	Output sensitivity	mV/V	2.0±0.002
非线性	Non-linearity	%F.S	≤±0.05
滞后	Hysteresis	%F.S	≤±0.05
重复性	Repeatability	%F.S	≤±0.03
蠕变	Creep	%F.S/30min	±0.05
输出温度影响	Temperature effect on output	%F.S/10°C	±0.03
零点温度影响	Temperature effect on zero	%F.S/10°C	±0.05
零点输出	Zero output	%F.S	<±1
输入阻抗	Input resistance	Ω	380±10
输出阻抗	Output resistance	Ω	350±3
绝缘阻抗	Insulation resistance	MΩ	≥5000
工作温度范围	Operating temperature	°C	-25~70
安全过载	Safe overload	%F.S	150
极限过载	Ultimate overload	%F.S	300
推荐工作电压	Recommended excitation voltage	Vdc	5~12
最大工作电压	Maximum excitation voltage	Vdc	18
材质	material	合金钢 Alloy steel	
防护等级	IP protection	IP65	
备注	Note	可提供标准变送器模块NS-A002/A003, 输出信号为4~20mA, 0~5V, 0~10V, Profibus, Modbus, CANOpen RS485可选	

量程(t)	尺寸(mm)				
	A	B	C	D	d
2~3	200	65	25	130	32
5	230	70	30	150	36
7~10	300	90	38	200	45
15~20	330	110	42	205	60
30	350	126	50	216	60
50~70	500	180	60	320	72

外形尺寸图 **Dimensions**



选型表 **Model code:**

NS-	商标	
型号	产品名称	
WL3	拉压力传感器	
X-	X 为额定载荷，单位为：kg, t 例：2t, 5t	
	代码	工作电压
	05	5VDC
	10	10VDC
	12	12VDC
	24	24VDC
	T	特殊规格
	代码	工作形式
	1	只测拉力
	2	只测压力
	3	拉压都测，拉正压负
	4	拉压都测，压正拉负
	代码	输出信号
	L	2.0mV/V
	I	4~20mA
	V1	0~5V
	V2	0~10V
	V3	0~±5V
	V4	0~±10V
	RS	RS485
	T	特殊规格
	代码	安装形式
	0	直接出线
	T	特殊规格

NS- WL3 - 5t 24 2 I 0

← 选型举例