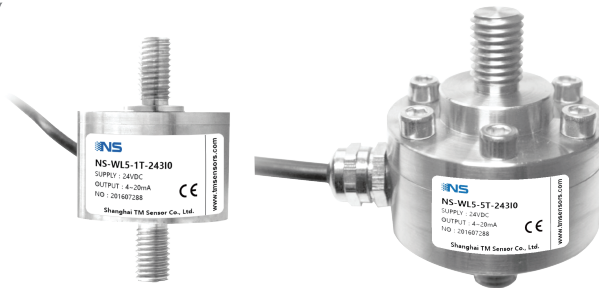


NS-WL5 系列 拉压力传感器

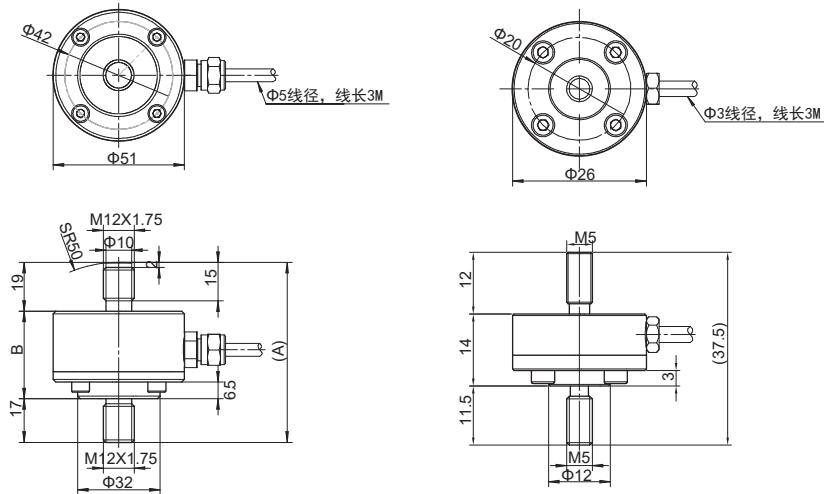
- NS-WL5 系列传感器采用拉压结构；
- 全不锈钢材质；
- 具有温度特性好、具有抗过载能力强、工作稳定等特点。



技术参数 Technique parameter

参数	Specivications	单位 Unit	技术指标 Technique data
额定载荷	Rated capacity	t	0.05、0.1、0.2、0.5、1、2
输出灵敏度	Output sensitivity	mV/V	1.5±0.002
非线性	Non-linearity	%F.S	≤±0.05
滞后	Hystersis	%F.S	≤±0.05
重复性	Repeatability	%F.S	≤±0.05
蠕变	Creep	%F.S/30min	±0.05
输出温度影响	Temperature effect on output	%F.S/10℃	±0.03
零点温度影响	Temperature effect on zero	%F.S/10℃	±0.05
零点输出	Zero output	%F.S	<±2
输入阻抗	Input resistance	Ω	380±10
输出阻抗	Output resistance	Ω	350±3
绝缘阻抗	Insulation resistance	MΩ	≥5000
工作温度范围	Operating temperature	℃	-40~80
安全过载	Safe overload	%F.S	150
极限过载	Ultimate overload	%F.S	300
推荐工作电压	Recommended excitation voltage	VDC	5~12
最大工作电压	Maximum excitation voltage	VDC	18
材质	material	不锈钢 Stainless steel	
防护等级	IP protection	IP65	
备注	Note	可提供标准变送器模块NS-A002/A003, 输出信号为4~20mA, 0~5V, 0~10V, Profibus, Modbus, CANOpen RS485可选	

外形尺寸图 Dimensions



量程: 10kg, 20kg, 30kg

量程(kg)	A	B
50	70	34
100	70	34
200	70	34
500	70	34
1000	70	34
2000	75	39

选型表 Model code:

NS-	商标
型号	产品名称
WL5	拉压力传感器
-X	X 为额定载荷, 单位为: kg, t 例: 50kg, 1t
	代码 工作电压
	05 5VDC
	10 10VDC
	12 12VDC
	24 24VDC
	T 特殊规格
	代码 工作形式
	1 只测拉力
	2 只测压力
	3 拉压都测, 拉正压负
	4 拉压都测, 压正拉负
	代码 输出信号
	L 1.5mV/V
	I 4~20mA
	V1 0~5V
	V2 0~10V
	V3 0~±5V
	V4 0~±10V
	RS RS485
	T 特殊规格
	代码 安装形式
	0 直接出线
	T 特殊规格

NS- WL5 - 100kg 24 2 I 0 ← 选型举例